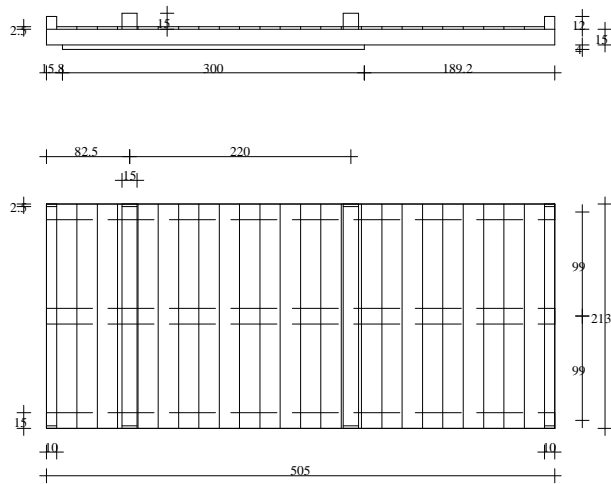


file: **231\_B1** commessa: **n. comm.**  
 data: **26-03-2014** ora: **10:49** tipo imballo: **CASSA B**

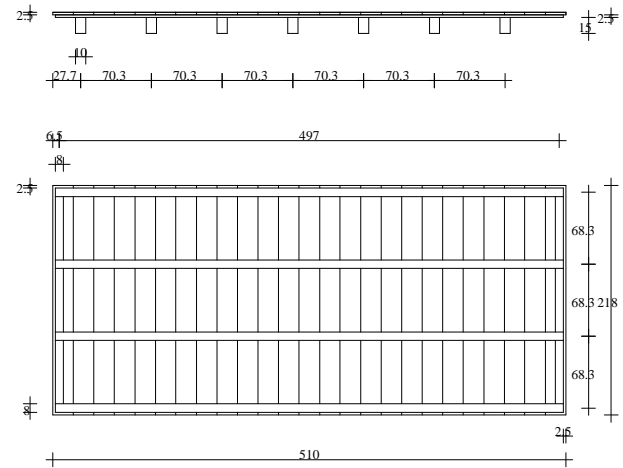
cliente: **prova** n. imballi: **1**  
 n. riferim.: **CodiceCI** destinazione: **NEW YORK**

Licenza d'uso: Paolo Varagnolo Ingegneria

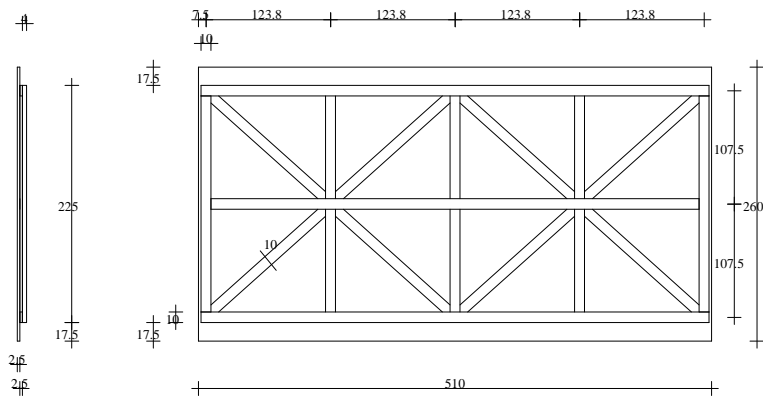
**BASE**



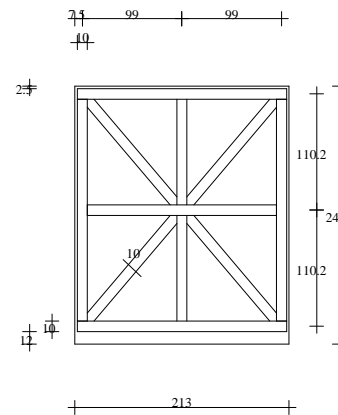
**COPERCHIO**



**FIANCHI**



**TESTATE**



revisione n. redatto da rivisto da controllato in GQ da approvato da

01