

## CASSA TIPO I (INGLESE)

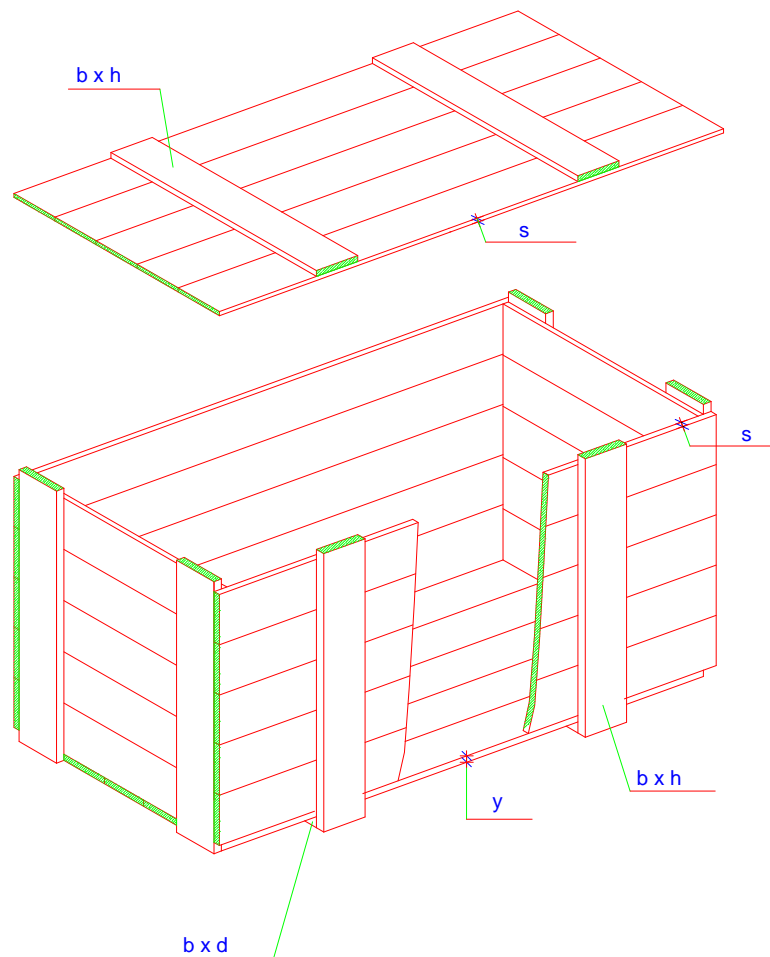


Figura 1

## CASSA TIPO A

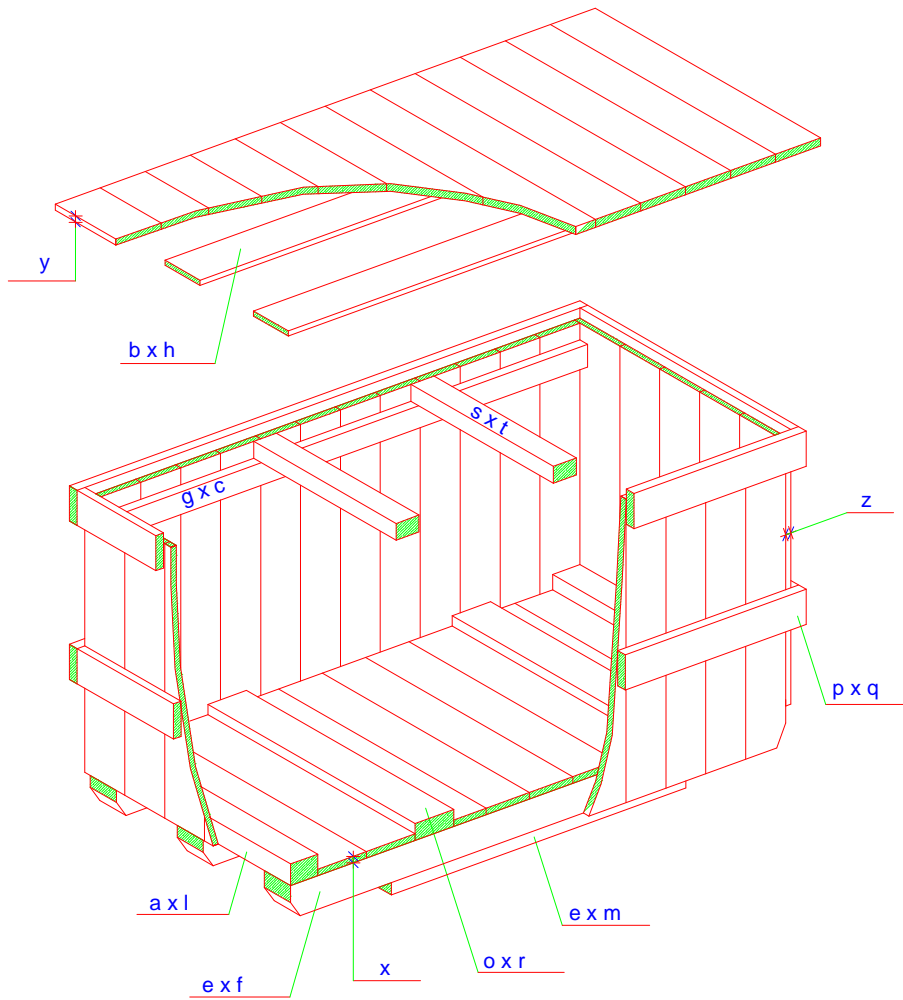


Figura 2

## CASSA TIPO B (DA NORMA UNI 9151)

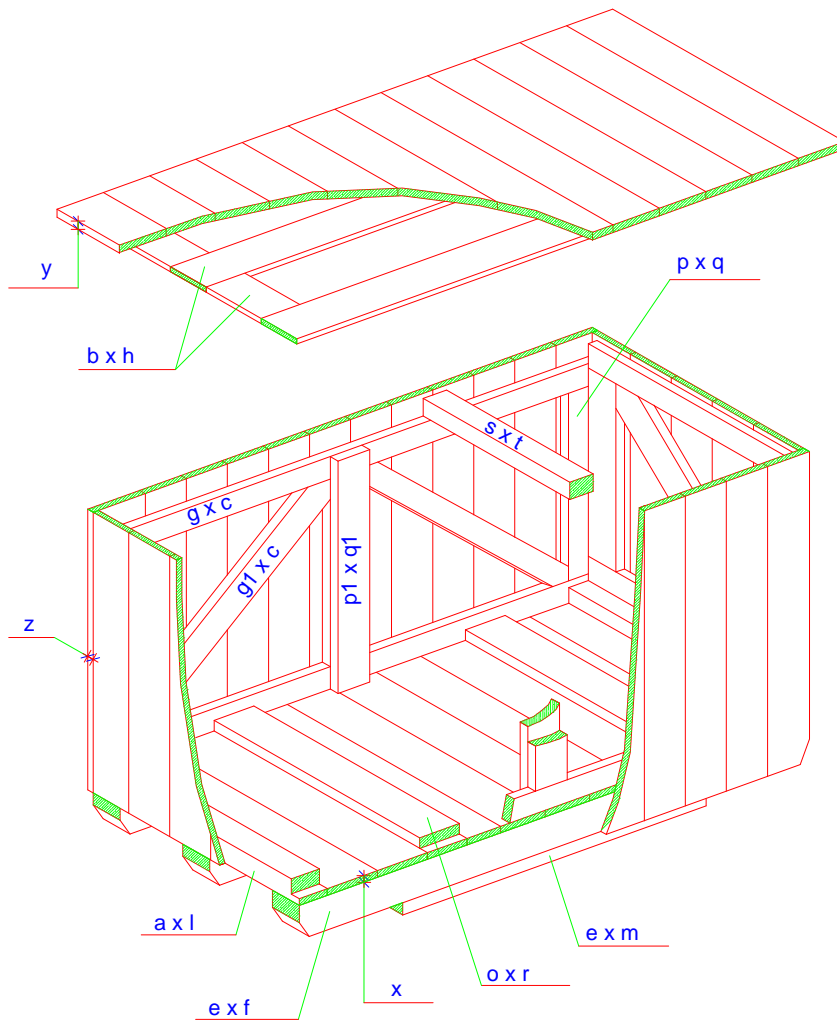


Figura 3

## CASSA TIPO B2 (DA NORMA UNI 9151)

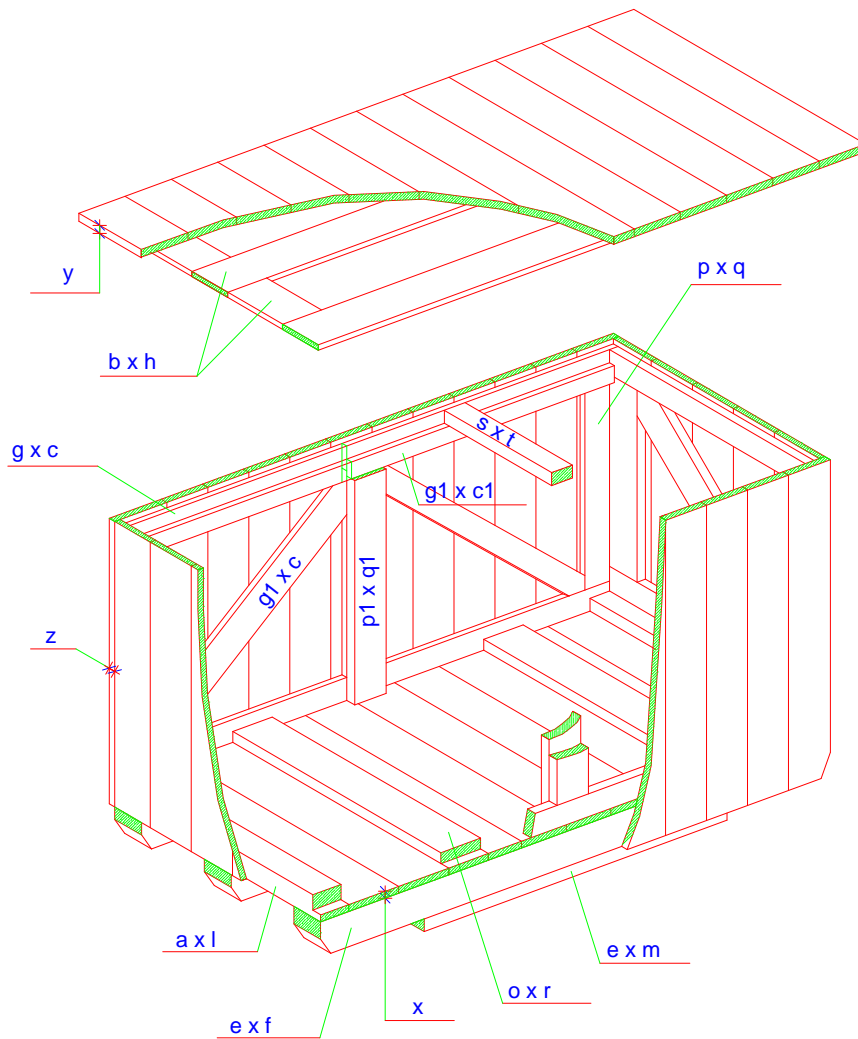


Figura 4

## CASSA TIPO E (DA NORMA UNI 9151)

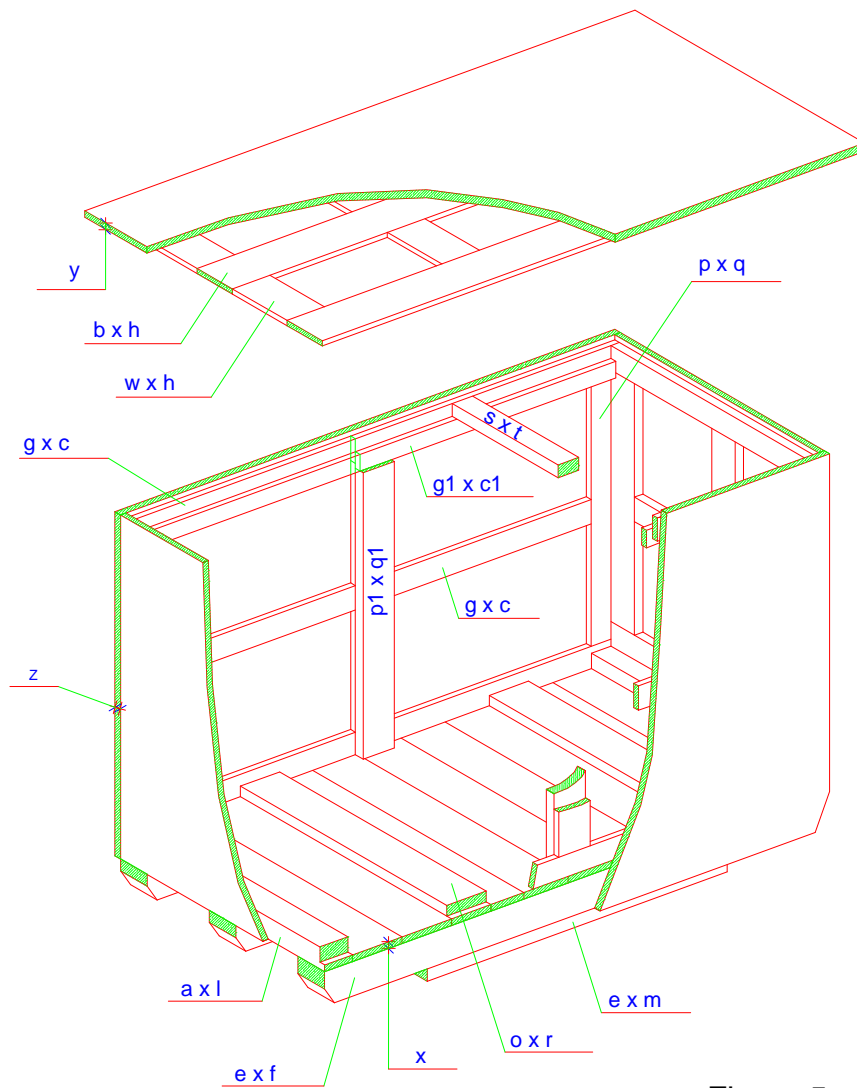


Figura 5

## CASSA TIPO G (MODELLO DA FIERA)

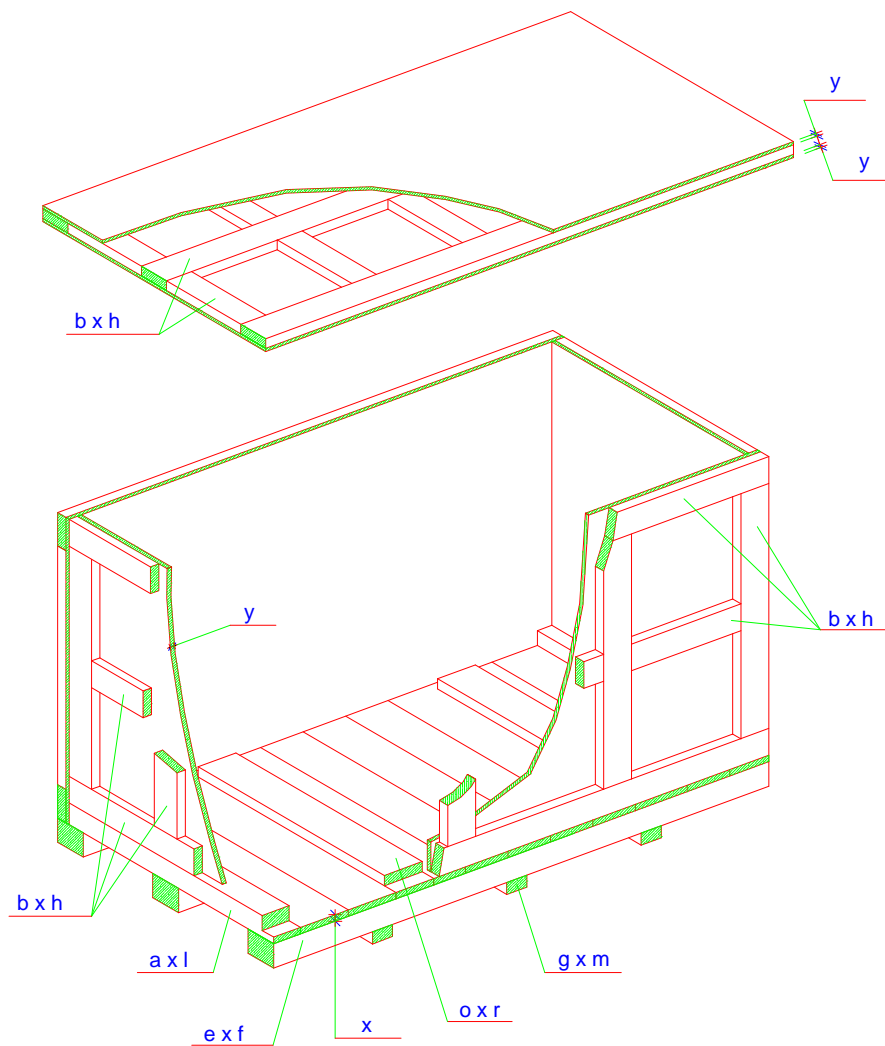


Figura 6